

MOEN®

Giox™

Moen Incorporated
25300 Al Moen Drive North Olmsted, OH 44070-8022
Customer Service USA: 1-800-882-0116
International Customer Service: 1-440-962-2263
Giox is a trademark of Moen Incorporated
© 2019
www.moen.com



INS10895

Installation Instructions for Hand Towel Bar, 24 in. Towel Bar, Robe Hook and Pivoting Paper Holder

Tools Required: Phillips screwdriver, drill, 1/4" drill bit, hammer, level, tape

Hardware Kit Contents: 4 drywall anchors (2 for Robe Hook), 4 masonry anchors (2 for Robe Hook), 4 wood/anchor screws (2 for Robe Hook), 1 hex wrench

Note: Directions below are for installation into drywall or concrete. If installing product into a stud or wood backing, use the wood screws only.

- 1) Position the mounting template on the wall in the desired location.
- 2) Using a level, align the template and tape it to the wall.

For Drywall Installation follow steps 3A, for concrete follow steps 3B.

3a-1) Mark 2 hole locations at each mounting post for your corresponding product OR drill two 1/4" pilot holes at the corresponding location. (We recommend using the horizontal holes for drywall installation).

3a-2) Remove the template from the wall.

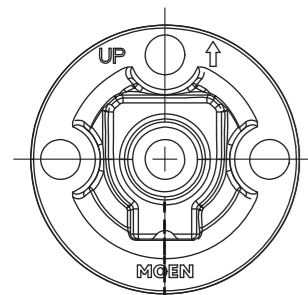
3a-3) Using a #2 Phillips head screwdriver, screw the provided anchors into the wall until flush.

3b-1) Drill 2 holes at each mounting post location using 1/4" drill bit. (We recommend using the horizontal holes for concrete installation).

3b-2) Remove the template from the wall.

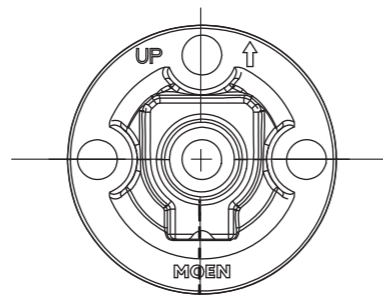
3b-3) Insert masonry anchors into holes and lightly tap until flush with the wall.

- 4) Remove mounting post(s) from the product assemblies by loosening each setscrew.
- 5) One at a time, place each mounting post over anchors (with arrow pointing up) and insert screws through post into anchors.
- 6) Tighten screws.
- 7) Assemble decorative product if necessary and place over mounting post(s) with setscrew(s) facing down.
- 8) Tighten setscrew(s).



Robe Hook
Percha
Crochet à vêtements

Position bracket and drill holes as indicated
Placer le support et percer les trous comme indiqué
Ubique los soportes y perfore los orificios como se indica



Paper Holder 7.1" (18.03 cm)
Distributeur de papier hygiénique
Portarrollos

Hand Towel Bar 7.1" (18.03 cm)
Toallero de tocador
Porte-serviette à mains

Instrucciones de instalación de toallero de tocador de 24" (toallero, percha y portarrollos giratorio)

Herramientas necesarias: Destornillador Phillips, taladro, mecha de 1/4", martillo, nivel, cinta

Contenido del kit de herramientas: 4 anclajes para paneles de yeso (2 para percha), 4 anclajes para mampostería (2 para percha), 4 tornillos para anclaje/madera (2 para percha), 1 llave hexagonal

Nota: Las siguientes instrucciones son para la instalación en paneles de yeso o cemento. Si instala el producto en una viga o soporte de madera, use solo los tornillos para madera.

- 1) Coloque la plantilla para montaje en la pared en el lugar deseado.
- 2) Con un nivel, alinee la plantilla y péguela a la pared.

Para la instalación en paneles de yeso, siga los pasos 3A; para cemento, siga los pasos 3B.

3a-1) Marque 2 ubicaciones para los orificios en cada poste de montaje para el producto correspondiente O realice dos orificios guía de 1/4" en la ubicación correspondiente. (Para la instalación en paneles de yeso, recomendamos usar los orificios horizontales).

3a-2) Retire la plantilla de la pared.

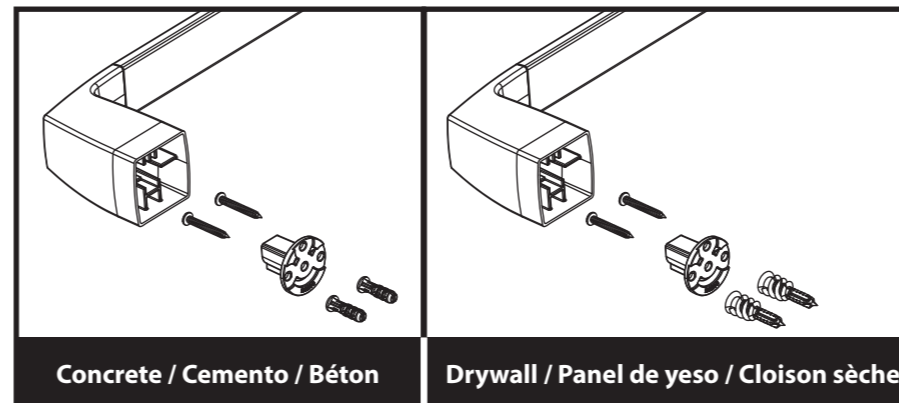
3a-3) Con un destornillador Phillips n.º 2, ajuste los anclajes provistos en la pared hasta que queden a ras.

3b-1) Con una mecha de 1/4", realice 2 orificios en la ubicación de cada poste de montaje. (Para la instalación en cemento, recomendamos usar los orificios horizontales).

3b-2) Retire la plantilla de la pared.

3b-3) Inserte los anclajes para mampostería en los orificios y golpee suavemente hasta que queden a ras de la pared.

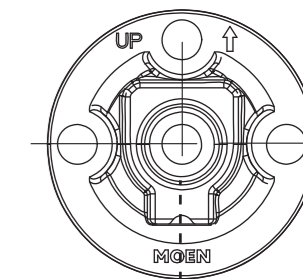
- 4) Retire los postes de montaje de los ensambles del producto aflojando cada tornillo de fijación.
- 5) Uno por vez, coloque cada poste de montaje sobre los anclajes (con la flecha hacia arriba) e inserte los tornillos provistos en los anclajes a través del poste.
- 6) Ajuste los tornillos.
- 7) Ensamble el producto decorativo, de ser necesario, y coloque sobre los postes de montaje con los tornillos de fijación hacia abajo.
- 8) Ajuste los tornillos de fijación.



Level Line **Línea de nivel** **Ligne de niveau**

Position bracket and drill holes as indicated
Placer le support et percer les trous comme indiqué
Ubique los soportes y perfore los orificios como se indica

24" (60.96 cm) Towel Bar
Porte-serviettes
Toallero - barral



Directives d'installation pour le porte-serviette à mains, le porte-serviettes de 24 po, le crochet à vêtement et le distributeur de papier hygiénique pivotant.

Outils requis : Tournevis à tête étoilée, perceuse, mèche de 1/4 po, marteau, ruban et niveau

Contenu de la trousse de quincaillerie : 4 dispositifs d'ancrage pour cloison sèche (2 pour le crochet à vêtement), 4 dispositifs d'ancrage de maçonnerie (2 pour le crochet à vêtement), 4 vis à bois/d'ancrage (2 pour crochet à vêtement), 1 clé hexagonale

Remarque : Les directives ci-dessous s'appliquent à l'installation sur une cloison sèche ou sur une surface en béton. Pour une installation sur un montant ou bloc de bois, utiliser les vis à bois seulement.

- 1) Placer le gabarit de montage à la position voulue sur le mur.
- 2) À l'aide d'un niveau, aligner le gabarit et le fixer au mur avec du ruban.

Pour une installation sur une cloison sèche, suivre les étapes 3A, pour une installation sur du béton, suivre les étapes 3B.

3A-1) Marquer l'emplacement des 2 trous de chaque tige de montage pour votre produit correspondant OU percer deux trous de guidage à l'emplacement correspondant. (Nous recommandons d'utiliser les trous horizontaux pour une installation sur cloison sèche.)

3a-2) Enlever le gabarit du mur.

3a-3) À l'aide d'un tournevis à tête cruciforme no 2, visser les dispositifs d'ancrage fournis dans le mur jusqu'à ce qu'ils soient à égalité avec la surface du mur.

3b-1) Percer un trou à l'emplacement de chaque tige de montage (2 trous au total) en utilisant une mèche de perçage de 1/4 po. (Nous recommandons d'utiliser les trous horizontaux pour une installation sur du béton.)

3b-2) Enlever le gabarit du mur.

3b-3) Insérer les dispositifs d'ancrage pour béton dans les trous et les frapper légèrement jusqu'à ce qu'ils soient de niveau avec le mur.

- 4) Enlever la ou les tiges de montage de l'assemblage du produit en dévissant chaque vis d'arrêt.
- 5) Une à la fois, placer chaque tige de montage sur les dispositifs d'ancrage, en orientant la flèche vers le haut, et insérer les vis à travers la tige et dans les dispositifs d'ancrage.
- 6) Serrer les vis.
- 7) Assembler l'accessoire décoratif au besoin, et le placer sur la ou les tiges de montage en s'assurant que la ou les vis d'arrêt sont orientées vers le bas.
- 8) Serrer la ou les vis d'arrêt.