

MOEN®

INS13341A - 06/12

PLEASE CONTACT MOEN FIRST

For Installation Help, Missing or
Replacement Parts

(USA)

1-800-BUY-MOEN (1-800-289-6636)

WWW.MOEN.COM

(Canada)

1-800-465-6130

www.moen.ca

FAVOR DE COMUNICARSE PRIMERO CON MOEN

Si requiere ayuda en la instalación, si faltan
piezas o si necesita piezas de repuesto.

(Costa Este)

011 52 (800) 718-4345

WWW.MOEN.COM.MX

VEUILLEZ D'ABORD CONTACTER MOEN

En cas de problèmes avec l'installation, ou
pour obtenir toute pièce manquante ou de
rechange

1-800-465-6130

WWW.MOEN.CA

REQUIRED TOOLS

For safety and ease of sink replacement, see page
3 for required tools for assembly.

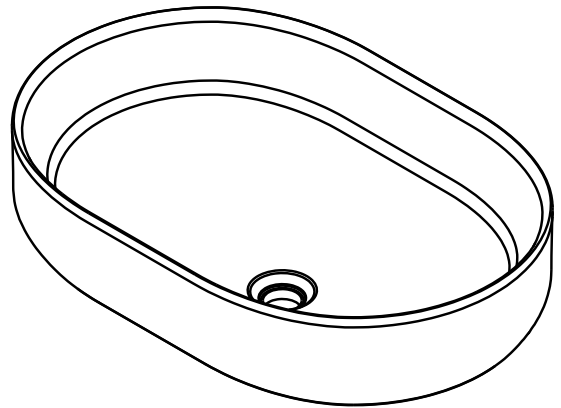
HERRAMIENTAS NECESARIAS

Para mayor seguridad y facilidad al reemplazar del
lavabo, consulte la página 3 para ver las herra-
mientas necesarias para el ensamblaje.

OUTILS/PIÈCES REQUIS

Pour assurer votre sécurité et faciliter le rem-
placement du lavabo, voir à la page 3 les outils et
pièces requis pour procéder à l'installation com-
plète.

Installation Guide Guía de Instalación Guide d'installation



Vessel Sink

LS01223

Lavabo de Sobreponer

LS01223

Lavabo de Type Cuve

LS01223

Image is for reference only
(Style varies by model)

La imagen es sólo como referencia
(El estilo varía por el modelo)

Cette image n'est offerte qu'à titre indicatif seulement
(Le style varie selon le modèle)

Record Purchased Model Number:
Registro del número de modelo comprado:
Consigner ici le numéro du modèle acheté :

(Save instruction sheet for future reference)
(Garde la hoja de instrucciones para futura referencia)
(Garder ces directives pour référence ultérieure)

Register Online:
Regístrese en línea:
S'enregistrer en ligne :

www.moen.com/product-registration

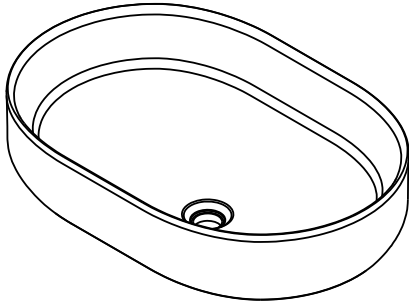
Item List (Confirm that all below items are inside the box)

Lista de Piezas (Verifique que todas estas piezas estén en la caja)

Liste des pièces (Vérifier que toutes les pièces décrites ci-dessous se trouvent bien à l'intérieur de la boîte)

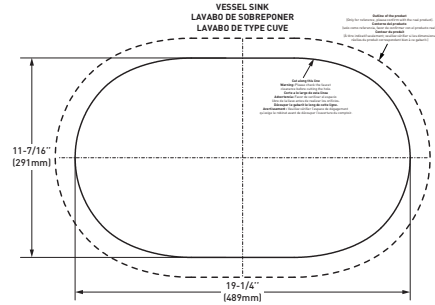
A

Sink
Lavabo
Lavabo



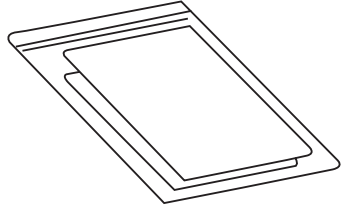
B

Template
Plantilla
Gabarit



C

Installation Guide
Guía de Instalación
Guide d'installation



BEFORE YOU BEGIN / ANTES DE EMPEZAR / AVANT DE COMMENCER**SAFETY INFORMATION / CONSIGNES DE SÉCURITÉ / INFORMACIÓN DE SEGURIDAD**

Please read and understand this entire manual before attempting to assemble, operate or install the product.

Lea y entienda todas las etapas que se describen en este manual antes de intentar ensamblar, operar o instalar el producto.

Veillez lire attentivement le guide dans son entièreté et vous assurer de le comprendre avant d'essayer d'assembler, d'installer ou d'utiliser ce produit.

**CAUTION / ATTENTION / PRECAUCIÓN**

Observe local plumbing and building codes.

Respete las disposiciones locales de plomería y construcción.

Respecter les codes de plomberie et du bâtiment locaux.

**PREPARATION / PRÉPARATION / PREPARACIÓN**

Estimated Assembly Time: 45 minutes

Tools Required for Assembly (not included): Faucet, pop-up drain, adhesive sealant and adjustable wrench. If countertop cutout is required, you will also need a tape measure, marking pencil, drill and bit and jigsaw.

Before beginning installation of product, make sure all parts are present. Compare parts with items list on the previous page. If any part is missing or damaged, do not attempt to assemble, install or operate the product.

Tiempo estimado de montaje: 45 minutos

Herramientas necesarias para el montaje (no incluidas): Llave, desagüe pop-up, sellador adhesivo y llave inglesa. Si se requiere un corte en el mostrador, también necesitará una cinta métrica, un marcador, un taladro, una broca y una sierra caladora.

Antes de comenzar la instalación del producto, asegúrese de que no falte ninguna pieza. Compare las piezas con los artículos y la lista de la página anterior. Si falta alguna pieza o está dañada, no intente ensamblar, instalar u operar el producto.

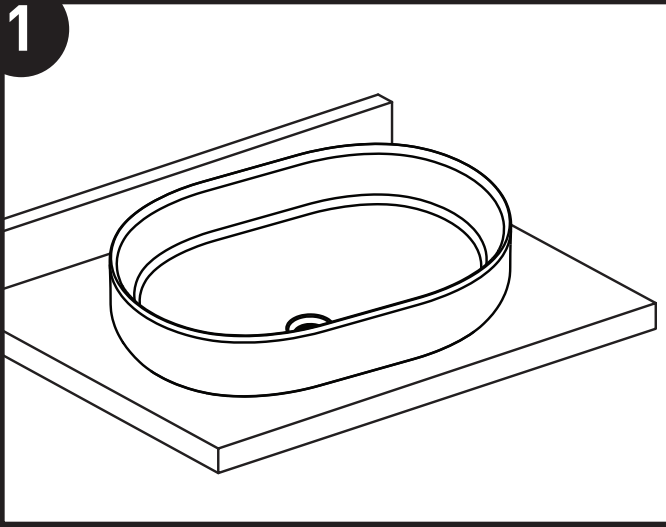
Durée estimée de l'installation : 45 minutes

Outils / pièces requis pour l'assemblage (non inclus) : Robinet, bonde escamotable, adhésif mastic et clé ajustable. Si vous devez découper le comptoir, il vous faudra également un ruban à mesurer, un crayon de marquage, une perceuse et des mèches, ainsi qu'une scie sauteuse.

Avant de commencer l'installation, s'assurer de disposer de toutes les pièces. Comparer les pièces avec la liste des articles fournie à la page précédente. Si une pièce est manquante ou endommagée, ne pas essayer d'assembler, d'installer ou d'utiliser le produit.

Installing Your Product Instalación de su Producto Installation de votre produit

1

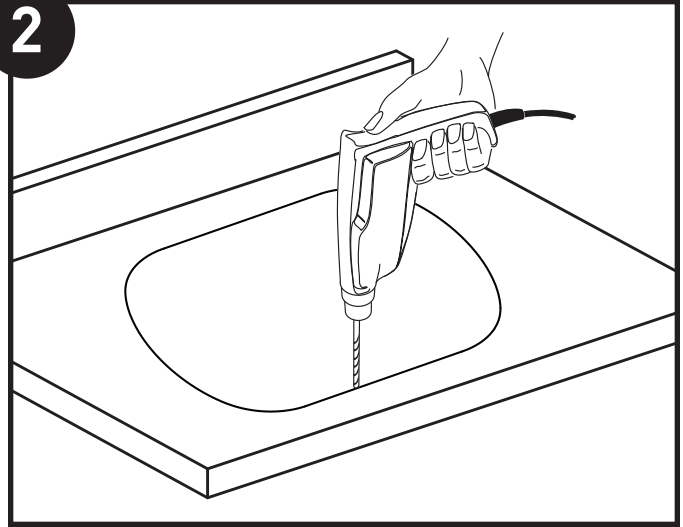


Make sure there is enough space between the backsplash, faucet, fixtures and cabinets to install the new sink **(A)**.

Asegúrese de que haya suficiente espacio entre la placa para salpicaduras, la llave, los accesorios y los gabinetes para instalar el nuevo lavabo **(A)**.

S'assurer d'un espace suffisant entre le dossier, le robinet, les accessoires et les armoires pour installer le nouveau lavabo **(A)**.

2

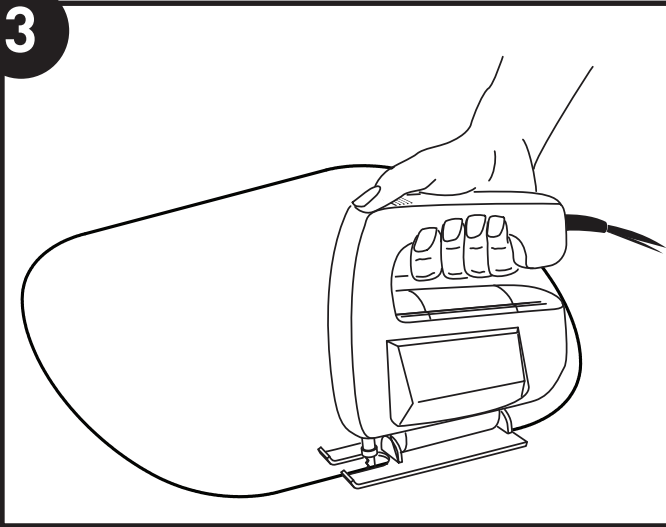


If making a cutout is necessary, use the template **(B)**, taping it into position on the countertop at the desired location. Trace on the countertop as shown on the template and drill a clearance hole approximately 1/4" (6.4mm) to 1/2" (12.7mm) inside the perimeter line of the template.

Si es necesario hacer algún corte, use la plantilla **(B)** y péguela con cinta adhesiva en su posición sobre el mostrador en la ubicación deseada. Realice el trazo sobre el mostrador como se muestra en la plantilla y taladre un orificio de aproximadamente 6.4 mm (1/4") a 12.7 mm (1/2") dentro de la línea del perímetro de la plantilla.

Si une découpe est requise, utiliser le gabarit **(B)** et le fixer à l'endroit voulu sur le dessus du comptoir. Tracer le contour du gabarit sur le comptoir, comme indiqué, et percer un trou de dégagement d'environ 6,4 mm (1/4 po) à 12,7 mm (1/2 po) à l'intérieur de la ligne de périmètre du gabarit.

3

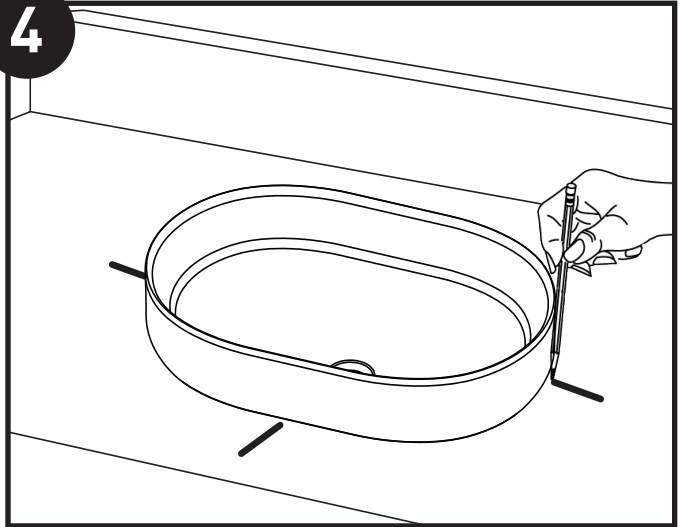


Following the perimeter line on the template **(B)**, cut the opening for the sink **(A)** into the countertop.

Siguiendo la línea del perímetro en la plantilla **(B)**, corte la abertura para el lavabo **(A)** en el mostrador.

En suivant la ligne de périmètre du gabarit **(B)**, découper l'ouverture pour le lavabo **(A)** dans le comptoir.

4

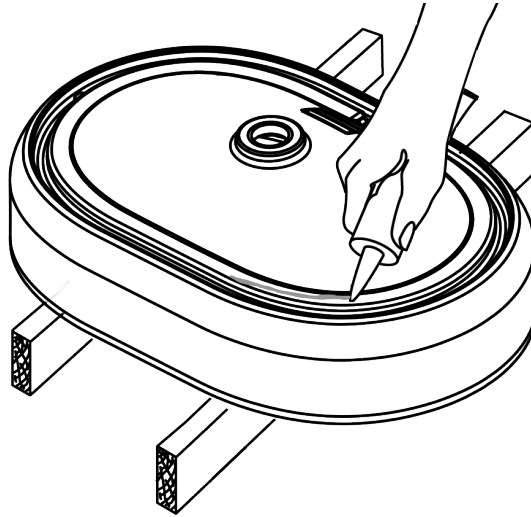


Place the sink **(A)** temporarily into the cutout. Check for alignment and clearance, then mark the sink and countertop in several places as a guide for the installation location.

Coloque el lavabo **(A)** provisionalmente en el hueco cortado. Verifique la alineación y el espacio libre, después marque el lavabo y el mostrador en varios lugares como guía para la ubicación de la instalación.

Placer provisoirement le lavabo **(A)** dans l'ouverture. Vérifier l'alignement et l'espace de dégagement, et faire des marques sur le lavabo et le comptoir en divers endroits pour vous guider dans l'emplacement de l'installation.

5



Once the fit and alignment have been confirmed, remove sink **(A)** and turn it upside down. Apply a generous amount of sealant **(not included)** around the underside of the rim of the sink near the edge. Lower the sink into place, aligning with marks made in the previous step and pressdown firmly. Allow sealant to set before connecting supplies and drain **(not included)**.

Una vez que se haya confirmado el ajuste y la alineación, retire el lavabo **(A)** y voltéelo. Aplique una cantidad generosa de sellador **(no incluido)** alrededor de la parte inferior del borde del lavabo cerca del borde. Baje el Lavabo colocándolo en su lugar, alineándolo con las marcas hechas en la etapa anterior y presione firmemente. Deje que se seque el sellador antes de conectar las líneas de agua y el desagüe **(no incluidos)**.

Une fois confirmés l'ajustement et l'alignement, retirer le lavabo **(A)** et le déposer à l'envers. Appliquer une généreuse bande de scellant **(non inclus)** partout sous le rebord du lavabo, près du bord. Déposer prudemment le lavabo dans l'ouverture en l'alignant sur les marques déjà faites et le presser fermement. Permettre au scellant de sécher avant de raccorder le/s tuyau/x d'alimentation et le tuyau d'évacuation **(non inclus)**.

Care and Maintenance Cuidado y Mantenimiento Soins et entretien

Clean with mild soap, warm water and a soft cloth. On tough stains, use a powdered detergent and a damp sponge or nylon scouring pad. Never use abrasive scouring powders, cleansers or pads because they will scratch, damage and dull the surface.

Limpiar con un jabón suave, agua tibia y un paño suave. En manchas difíciles, use un detergente en polvo y una esponja húmeda o un estropajo de nailon. Nunca use polvos, limpiadores o estropajos abrasivos porque rayarán, dañarán y opacarán la superficie.

Nettoyer avec un savon doux, de l'eau chaude et un chiffon doux. Pour les taches tenaces, utiliser un détergent en poudre et une éponge humide, ou un tampon à récurer en nylon. Ne jamais utiliser de poudres à récurer, de nettoyants ou de tampons abrasifs, car ils risquent de rayer, d'endommager et de dépolir la surface.

MOEN 5 YEAR LIMITED WARRANTY

Moen sinks have been manufactured under the highest standards of quality and workmanship. Moen warrants to the original consumer purchaser the Moen sink against defects in material and workmanship for a period of five (5) years from date of purchase. Any defective sink or mounting fasteners will be supplied FREE OF CHARGE for your replacement. We will not be responsible for any product damage due to installation error, product abuse, or product misuse, whether performed by a contractor, service company, or yourself.

Completion of the attached warranty card is not required in order to receive warranty coverage. This warranty does not include incidentals such as labor cost incurred for the installation of a replacement sink or consequential damages. Some states do not allow the exclusion or limitations of incidental or consequential damages, so the above limitation may not apply to you.

GARANTÍA DE 5 AÑOS PARA LOS LAVABOS MOEN

Los lavabos Moen son fabricados bajo los más altos estándares de calidad y mano de obra. Moen garantiza al comprador original el lavabos Moen contra defectos de material y mano de obra durante un período de cinco (5) años a partir de la fecha de compra. Cualquier lavabos o sujetadores de montaje defectuosos se reemplazarán SIN COSTO para el consumidor. No nos haremos responsables de ningún daño debido a un error de instalación, abuso o uso indebido del producto, ya sea instalado por un contratista, una empresa de servicios o por usted mismo.

No es necesario completar la tarjeta de garantía adjunta para recibir la cobertura de la garantía. Esta garantía no incluye gastos imprevistos, como costos de mano de obra para la instalación de un lavabos de reemplazo o daños subsecuentes. Algunos estados no permiten la exclusión o limitación de daños subsecuentes o incidentales, por lo que las exclusiones anteriores pueden no ser aplicables a su caso.

GARANTIE DE 5 ANS DES ÉVIERS MOEN

Les évier Moen ont été fabriqués selon les normes de qualité et de main-d'oeuvre les plus élevées. Moen garantit au consommateur d'origine que l'évier Moen sera exempt de tout défaut de matériaux ou de fabrication pendant une période de cinq (5) ans à compter de la date d'achat. Toute défectuosité touchant l'évier ou toute pièce de fixation justifiera un remplacement SANS FRAIS, excluant l'installation. Nous n'assumons aucune responsabilité concernant tous dommages attribuables à une erreur d'installation, un usage abusif du produit, une mauvaise utilisation du produit, et ce, peu importe si ces dommages sont causés par un entrepreneur, une entreprise de services ou le consommateur lui-même.

Il n'est pas obligatoire de remplir la carte de garantie ci-jointe pour activer la présente garantie. Cette garantie ne couvre pas les frais accessoires comme les frais de main-d'oeuvre engagés pour l'installation d'un évier de rechange ou une réparation de tous dommages indirects. Certains États et certaines provinces ne permettent aucune exclusion ni limitation liées à des dommages indirects ou accessoires, alors la limitation décrite ici peut ne pas s'appliquer à votre cas.

Moen Incorporated
25300 Al Moen Drive
North Olmsted, Ohio 44070-8022
U.S.A.

Moen de México, S.A. de C.V.
Carretera Saltillo-Monterrey KM 14.7
Ramos Arizpe, Coahuila
México 25900

Moen Inc.
2816 Bristol Circle
Oakville, Ontario L6H 5S7
Canada